

仕 様 書

令和 年 月 日

TOYO 桃陽電線株式会社

〒543-0031 大阪市天王寺区石ヶ辻町18-22
TEL (06) 6771-1234(代) FAX (06) 6771-1252
商品部

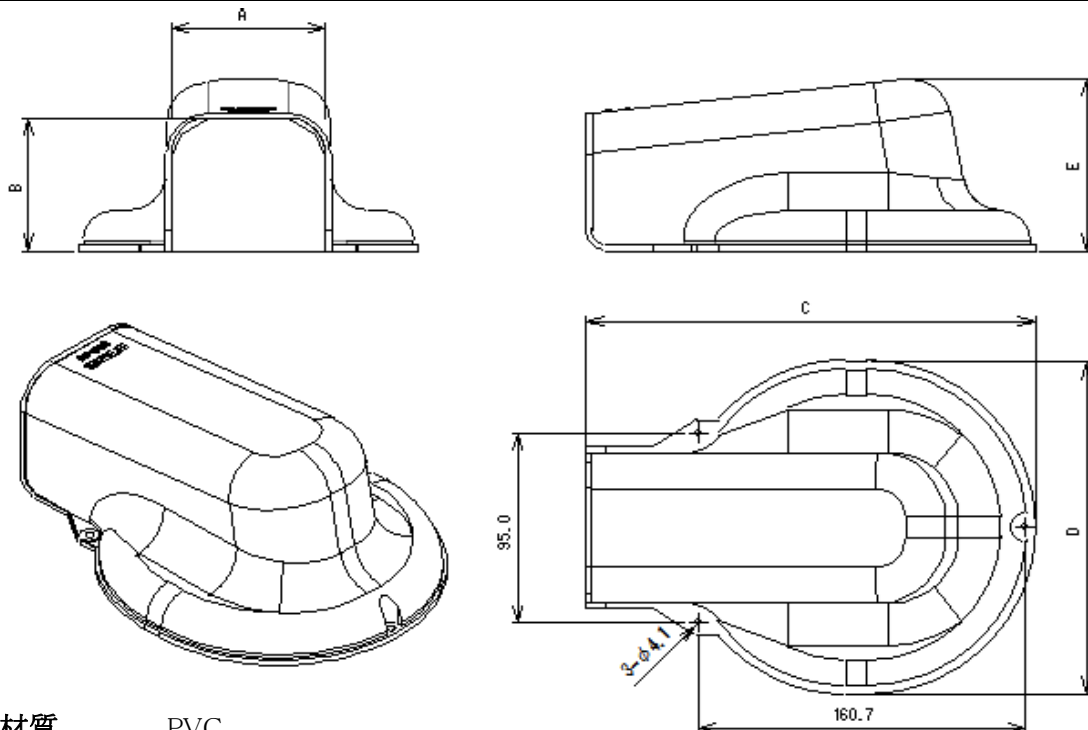
DOC ビッグキャップ

1 適用

本仕様書は、桃陽電線 ダクトシリーズ ビッグキャップ の製品仕様について規定します。
なお、本仕様書掲載以外の項目に関しましては、弊社商品部までお問い合わせ下さい。

2 製品仕様・外形・側面図

品番	色	サイズ (mm)					梱包数
		A	B	C	D	E	
DOC-80	ホワイト アイボリー ブラウン ブラック グレー	76	66	220	165	85	20



3 材質 PVC

4 取り扱い注意事項

- ・トヨーダクトは樹脂製のため、使用温度範囲は -20°C ~ 60°C となっています。
- ・蓄熱昇温防止剤を原料に配合しておりますが、温度と設置環境に関して、特に下記のような注意点をご理解頂いた上でご使用下さいます様 お願い致します。

● 設置環境

- ・設置場所の温度が、 60°C を超える場所、また、風通しが悪く、蓄熱したり、高温になるような環境下での設置は、通常的环境での使用と比較して、変形及び変色が促進される可能性があります。
- ・近隣の建造物からの照り返しがある場所や、ダクト付近に金属製のフードがあったり、金属材料が使用されている軒先など、輻射熱の発生する環境下での設置も、通常以上の熱や光による負荷が製品にかかるため、変形、変色を避けられない場合があります。